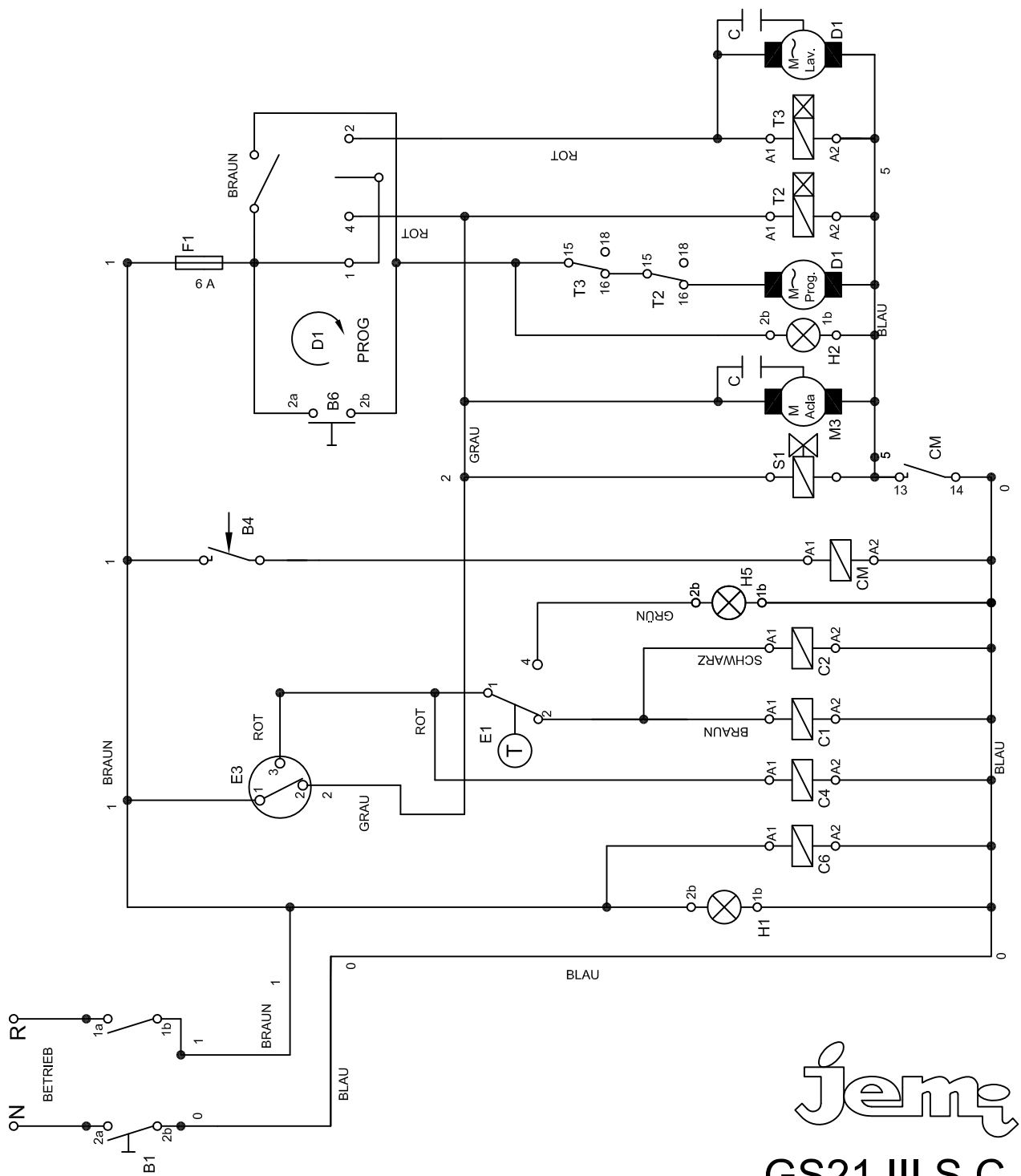


# ELEKTRISCHES SCHEMA GS-21 III OHNE BOILER



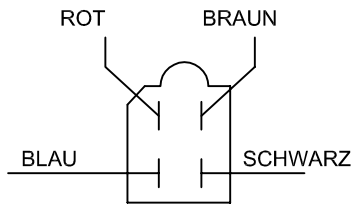
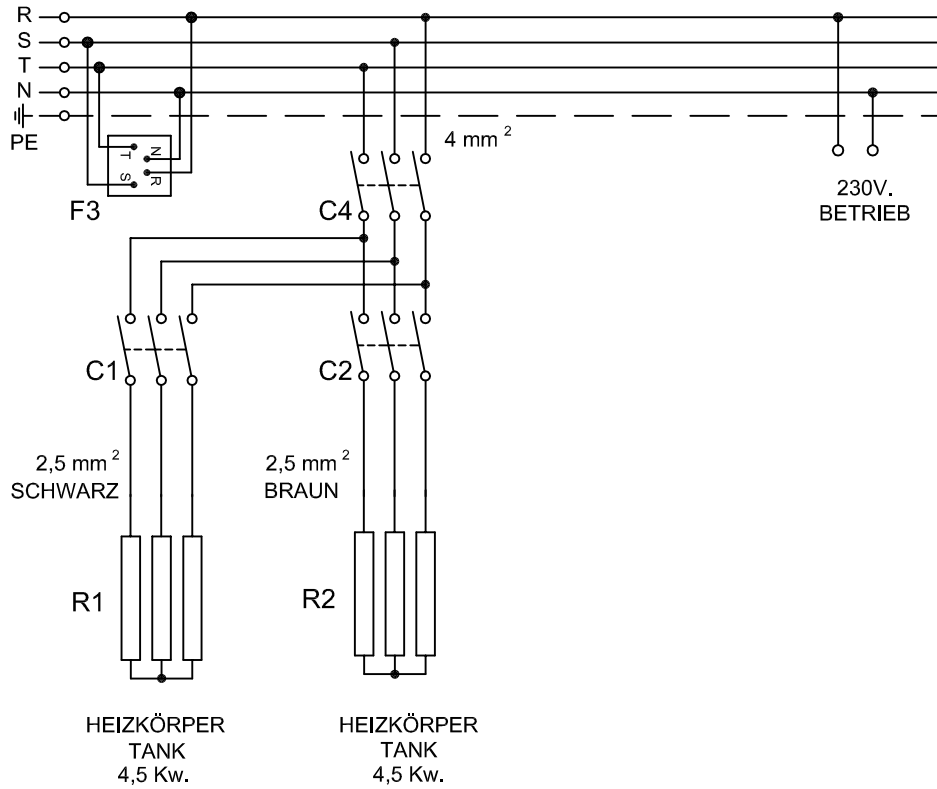
Jem

GS21 III S.C.

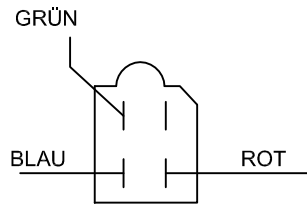
27/04/15

# ELEKTRISCHES SCHEMA GS-21 III OHNE BOILER

400 V III+N+PE.



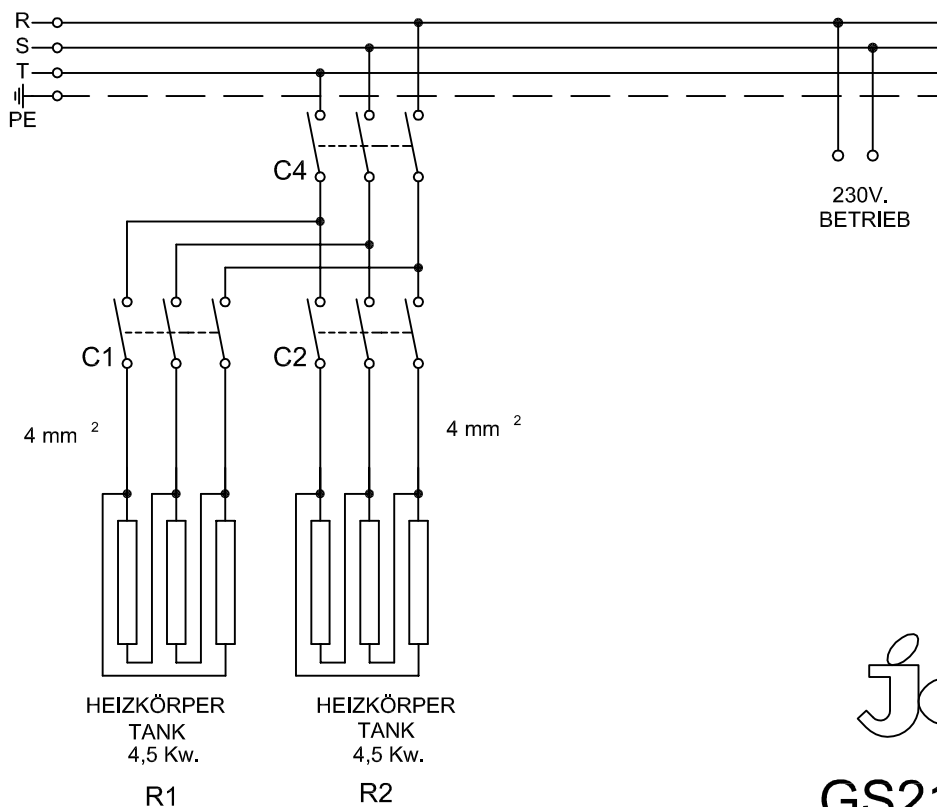
ANSCHLUSS MOTOR  
SEITE ELEKTRISCHER TERMINAL



VERDRAHTUNG ANSCHLUSS  
SEITE ELEKTRISCHER TERMINAL

ANSCHLÜSSE  
OFFENER MOTOR  
1 HP

230 V III+PE.



**Jem**

**GS21 III S.C.**

27/04/15

## ELEKTRISCHES SCHEMA MOD: GS-21 III OHNE BOILER

B1	SCHALTER INBETRIEBNAHME.
B4	MIKROTÜR.
B6	SCHALTER
C	MOTORKONDENSATOR.
C1	HEIZKÖRPERSCHÜTZ BOILER.
C2	HEIZKÖRPERSCHÜTZ TANK.
C4	SCHÜTZ HEIZUNG.
CM	RELAIS MIKROTÜR.
D1	PROGRAMMSCHALTER.
E2	THERMOSTAT TEMPERATURERREGLER TANK.
E3	NIVEAUDRUCKREGLER.
F1	SICHERUNG.
F3	FILTER ANTIPARASITENKONDENSATOR.
H1	ANZEIGER INBETRIEBNAHME.
H2	ANZEIGER SPÜLPROGRAMM.
H5	ANZEIGER RICHTIGE TEMPERATUREN.
M1	SPÜLMOTOR.
M3	MOTOR NACHSPÜLPUMPE (OPTION).
R1	HEIZKÖRPER BOILER.
R2	HEIZKÖRPER TANK.
SI	ELEKTROVENTIL FULLEN / NACHSPÜLUNG
T2	PROGRAMMSCHALTER NACHSPÜLUNG
T3	PROGRAMMSCHALTER WASCHEN